



Бородино-Юг

ТИПОВЫЕ СХЕМЫ ИСПОЛЬЗОВАНИЯ ЛОКАЛЬНЫХ ОЧИСТНЫХ СООРУЖЕНИЙ

В состав очистных сооружений ливневой канализации входят:

- 1) Распределительный колодец "РК";
- 2) Пескоотделитель "ПО";
- 3) Масло-бензоотделитель "МБО";
- 4) Сорбционный фильтр "СФ";
- 5) УФ- обеззараживатель "УФ";
- 6) Колодец для отбора проб "КОПР".

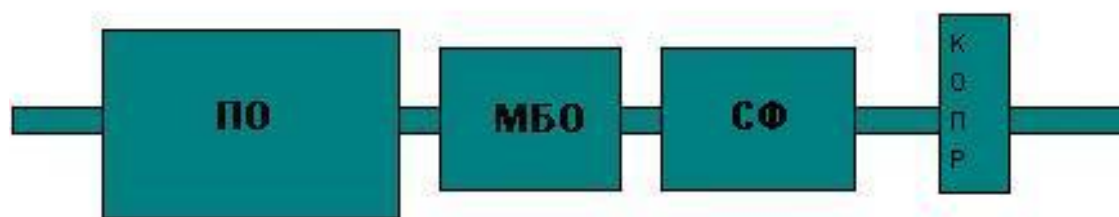
Монтажная схема №1

На первом этапе очистки ливневые сточные воды поступают в пескоотделитель «ПО», где взвешенные вещества оседают на дно емкости, а сточные воды поступают в следующий модуль для дальнейшей очистки. В маслобензоотделителе «МБО» из сточных вод выделяется нефтепродукты за счет коалесцирующего эффекта. После маслобензоотделителя вода попадает в колодец отбора проб «КОПР», для проведения анализа воды. Данный вид очистных сооружений позволяет очистить ливневые сточные воды по взвешенным веществам до 20 мг/л, нефтепродуктам до 0,3 мг/л.



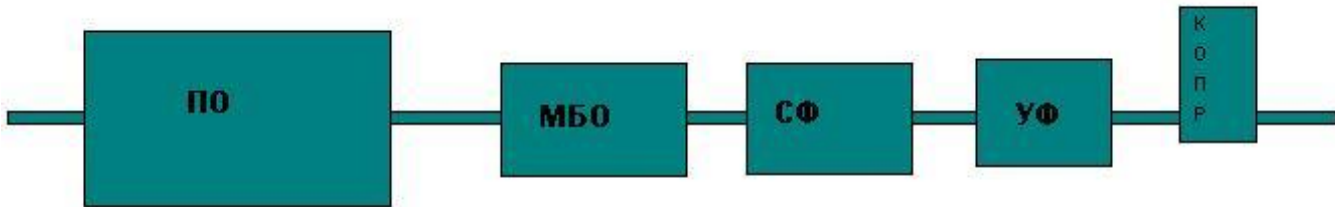
Монтажная схема №2

При необходимости очистки ливневых сточных вод по взвешенным веществам до 3 мг/л, а по нефтепродуктам до 0,05 мг/л дополнительно необходимо устанавливать сорбционный фильтр «СФ», который доочищает взвешенные вещества (адсорбирует).



Монтажная схема №3

При отводе очищенной воды в местах природоохранных зон необходимо использование дополнительного обеззараживания, в этом случае рекомендуем установку «УФ» ультрафиолетовое обеззараживание, которая устанавливается перед колодцем отбора проб «КОПР»;



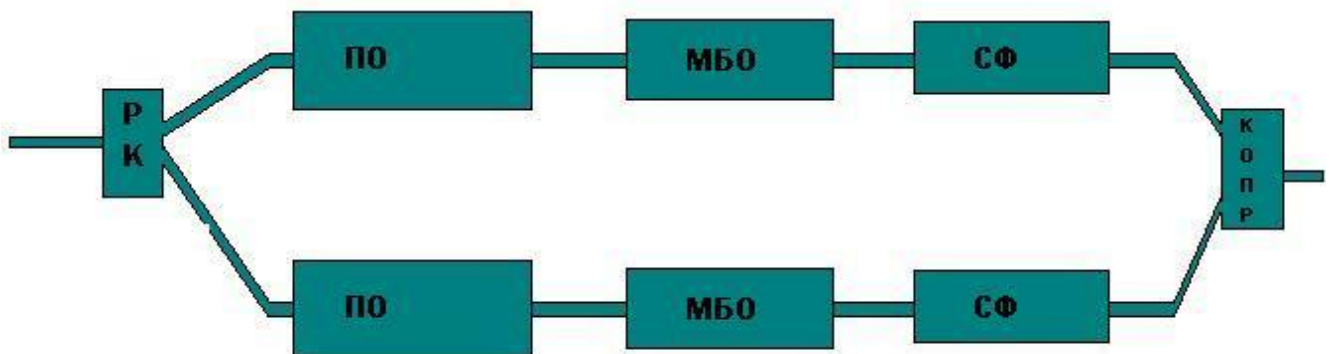
Монтажная схема №4

Данная схема позволяет очищать первые, наиболее загрязненные, порции сточных вод, что регламентировано нормам СНиП (2.04.03-85 «Канализация. Наружные сети и сооружения»). При отсутствии требований к полной очистке стока рекомендуем использовать распределительный колодец «РК», который предварительно распределяет стоки, а условно чистые отводит по обводному каналу. Данная модель ОС наиболее экономически выгодна, т.к. установка является более компактной.



Монтажная схема №5

Предлагаем Вашему вниманию ОС большой производительности, свыше 55 л/сек, которые монтируются параллельно.



Монтажная схема №6

Предлагаем Вашему вниманию моноблочные ОС в едином корпусе до 50 л/сек.



ООО «Бородино-Юг»

344 018, г.Ростов-на-Дону, пер. Семашко, д. 117А, оф. 18

Сайт: borodino-yug.tiu.ru

E-mail: polimer-trub@yandex.ru

тел.: (863) 227-32-5,

тел\факс: (863) 227-32-41,

8 (928) 137-22-77