

# Бородино – Юг

Производство очистных сооружений,  
насосных станций и изделий из полиэтилена

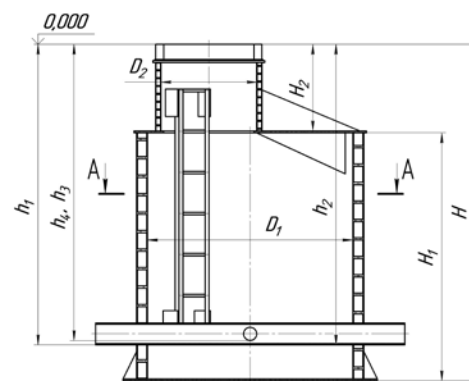
ОПРОСНЫЙ ЛИСТ на заказ колодца из полиэтиленовых спиральновитых труб от

г.

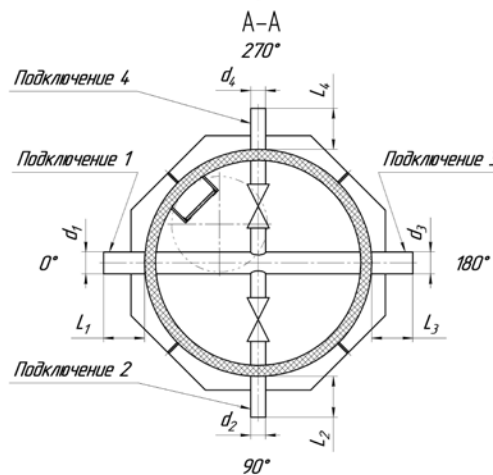
Заказчик:	
Контактное лицо:	
Факс/Е-mail:	
Наименование проекта:	
Номер колодца по проекту:	
Наличие проектной документации:	

<b>1. Назначение колодца:</b>	если канализация, уточните тип колодца:
-------------------------------	---

<b>2. Параметры корпуса колодца:</b>	
Полная высота колодца по профилю ( $H$ ), мм:	
Внутренний диаметр рабочей камеры ( $D_1$ ), мм:	
Высота рабочей камеры ( $H_1$ ), мм:	
Нуждается ли рабочая камера в горловине?	
Внутренний диаметр горловины ( $D_2$ ), мм:	
Высота горловины ( $H_2$ ), мм:	
Наличие лестницы:	
Тип люка:	



<b>3. Подключаемые трубопроводы:</b>						
	Угол подключения	Отметка лотка трубы	Номинальный диаметр трубопровода	Наименование трубы	Характеристика трубы, SDR, SN (указать какой)	Длина патрубков
Ед. изм.	$\alpha$ , град.	$h$ , мм	$d$ , мм			$L$ , мм
Подключение 1						
Подключение 2						
Подключение 3						
Подключение 4						



<b>4. Наличие запорно-регулирующей арматуры, оборудования:</b>		
Наименование	Характеристики	Производитель

<b>5. Размещение колодца:</b>	
<b>6. Условия монтажа колодца:</b>	
Глубина промерзания грунтов, м	Наличие грунтовых вод, горизонт залегания, м
Основание под колодцем:	Нуждается ли колодец в пригрузе?
Выберите грунт обсыпки:	<b>ОБСЫПКА КОЛОДЦА ГРУНТОМ БЕЗ УПЛОТНЕНИЯ НЕ ДОПУСКАЕТСЯ</b>

<b>7. Доставка:</b>
Адрес доставки (если заказываете услугу у нас):

<b>8. Особые требования:</b>
------------------------------

Подпись заказчика: \_\_\_\_\_ / \_\_\_\_\_ /