

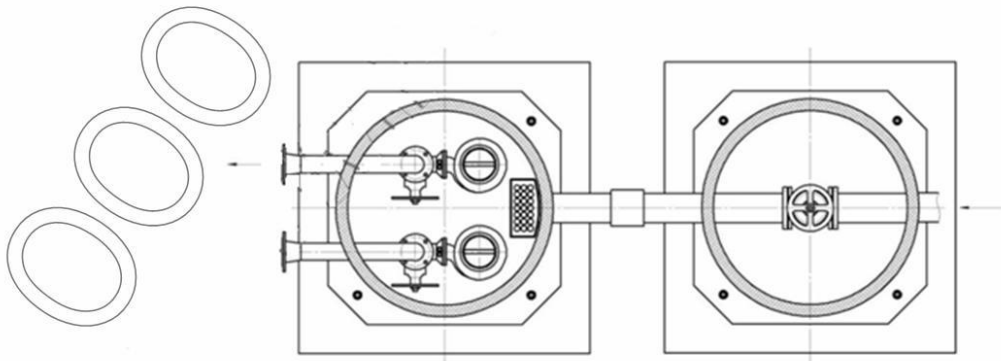
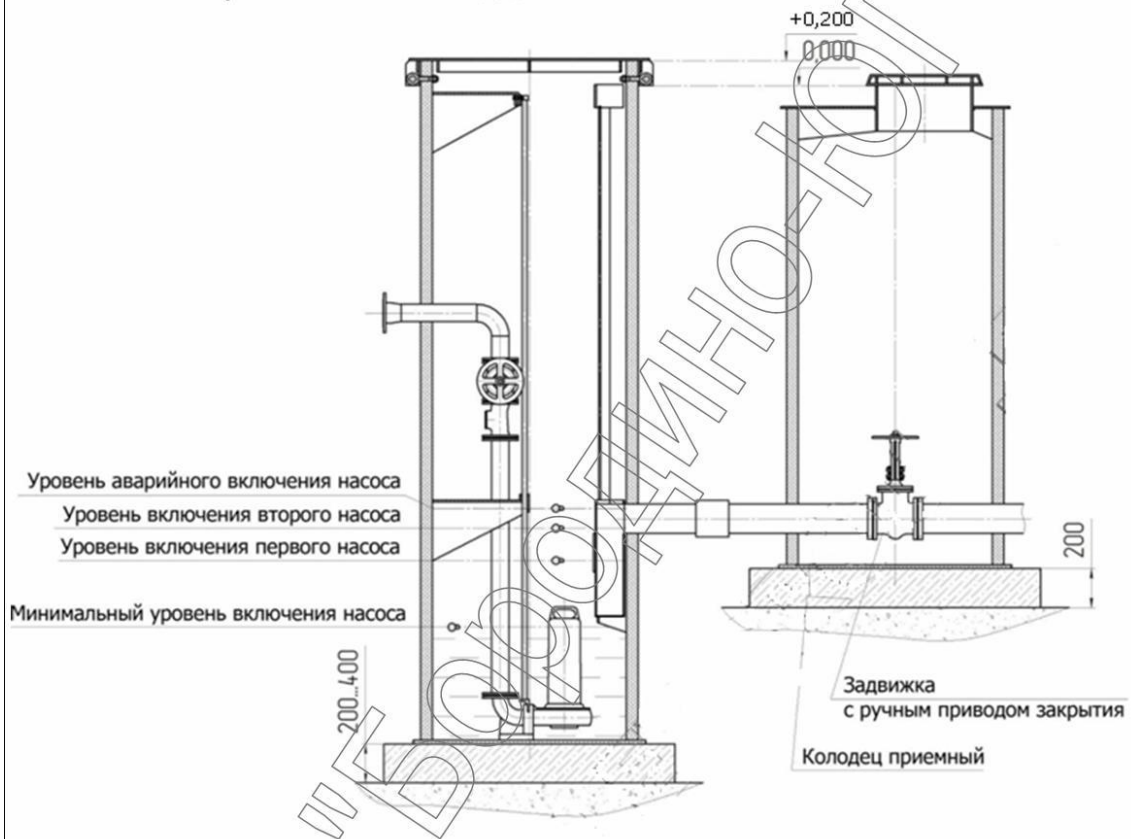


Бородино-Юг

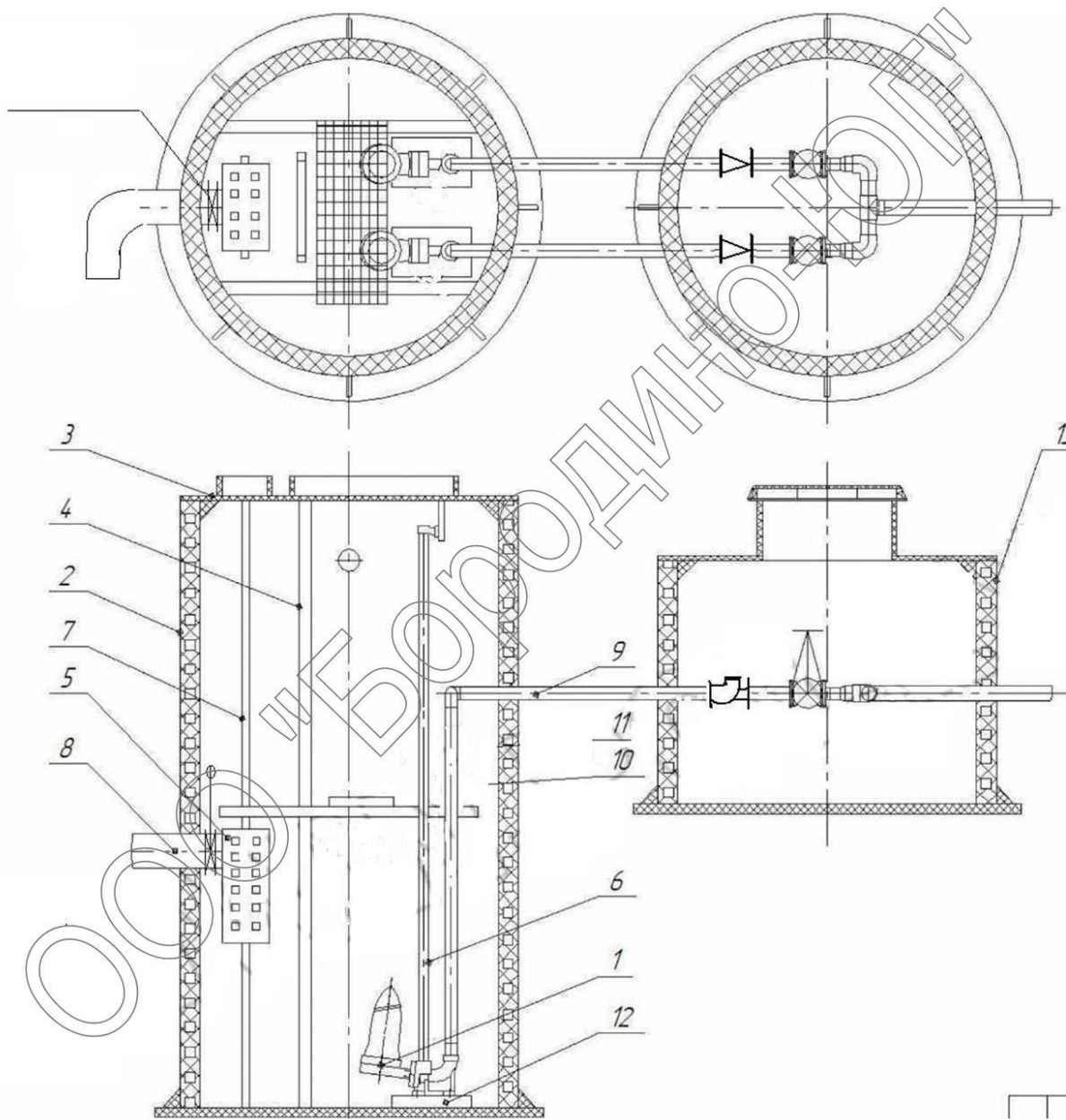
ТИПОВЫЕ СХЕМЫ КАНАЛИЗАЦИОННЫХ НАСОСНЫХ СТАНЦИЙ

1. Схема КНС с приемным колодцем;
2. Схема КНС с павильоном управления;
3. Схема КНС с колодцем для запорной арматуры.

Канализационная насосная станция с приемным колодецем







ООО «Бородино-Юг»

344 018, г.Ростов-на-Дону, пер. Семашко, д. 117А, оф. 18

Сайт: borodino-yug.tiu.ru

E-mail: polimer-trub@yandex.ru

тел.: (863) 227-32-5,

тел\факс: (863) 227-32-41,

8 (928) 137-22-77