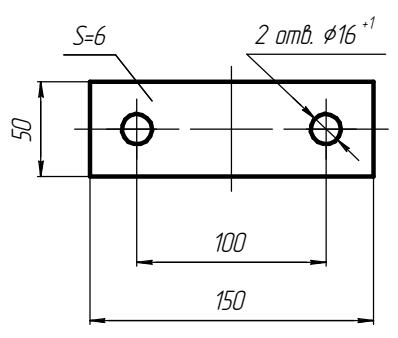
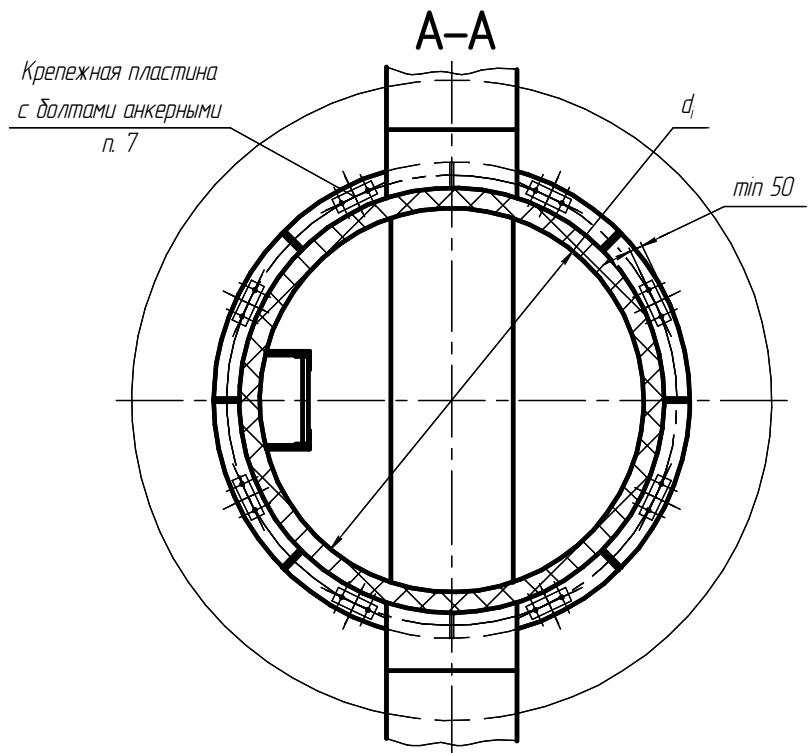
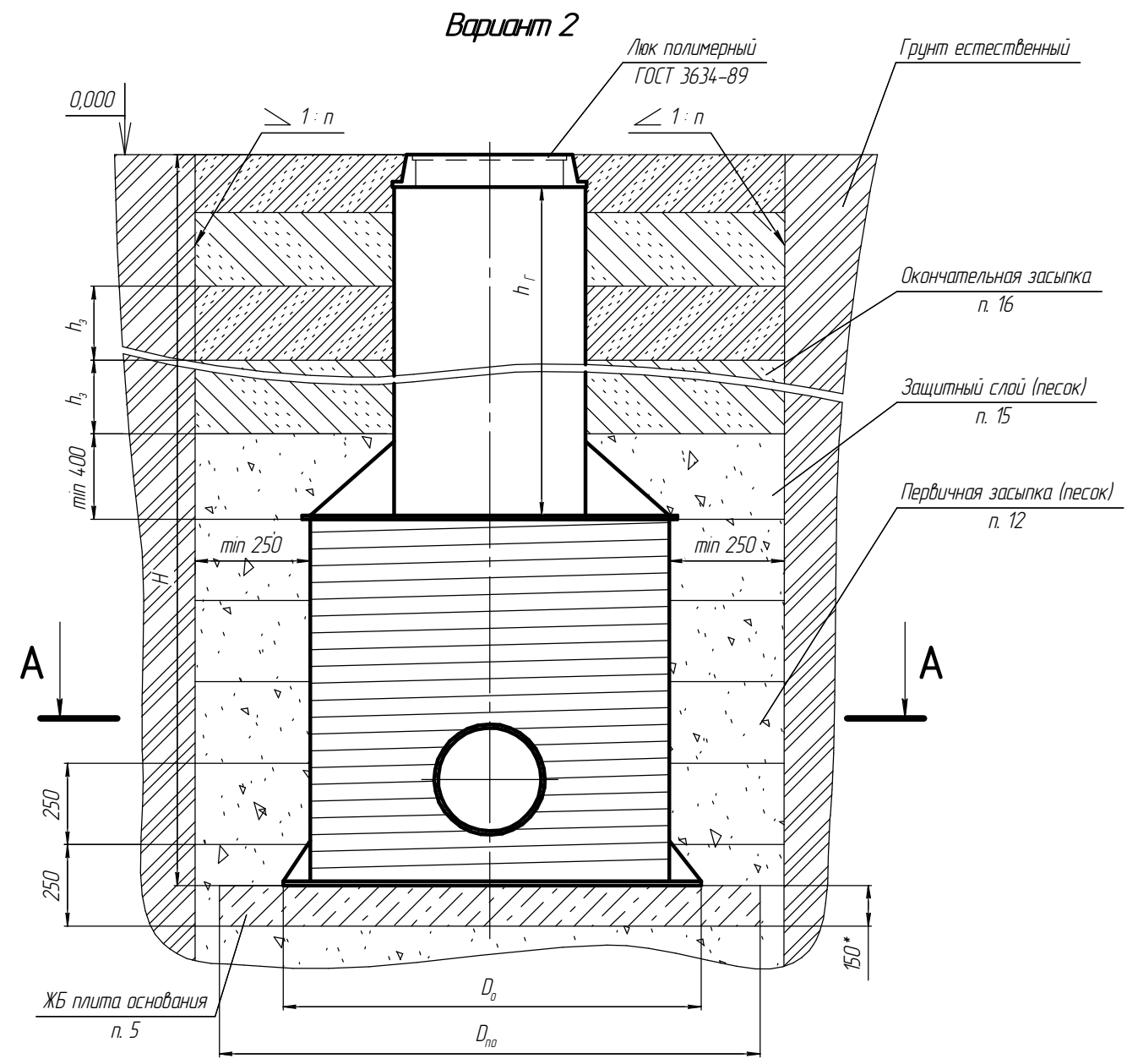
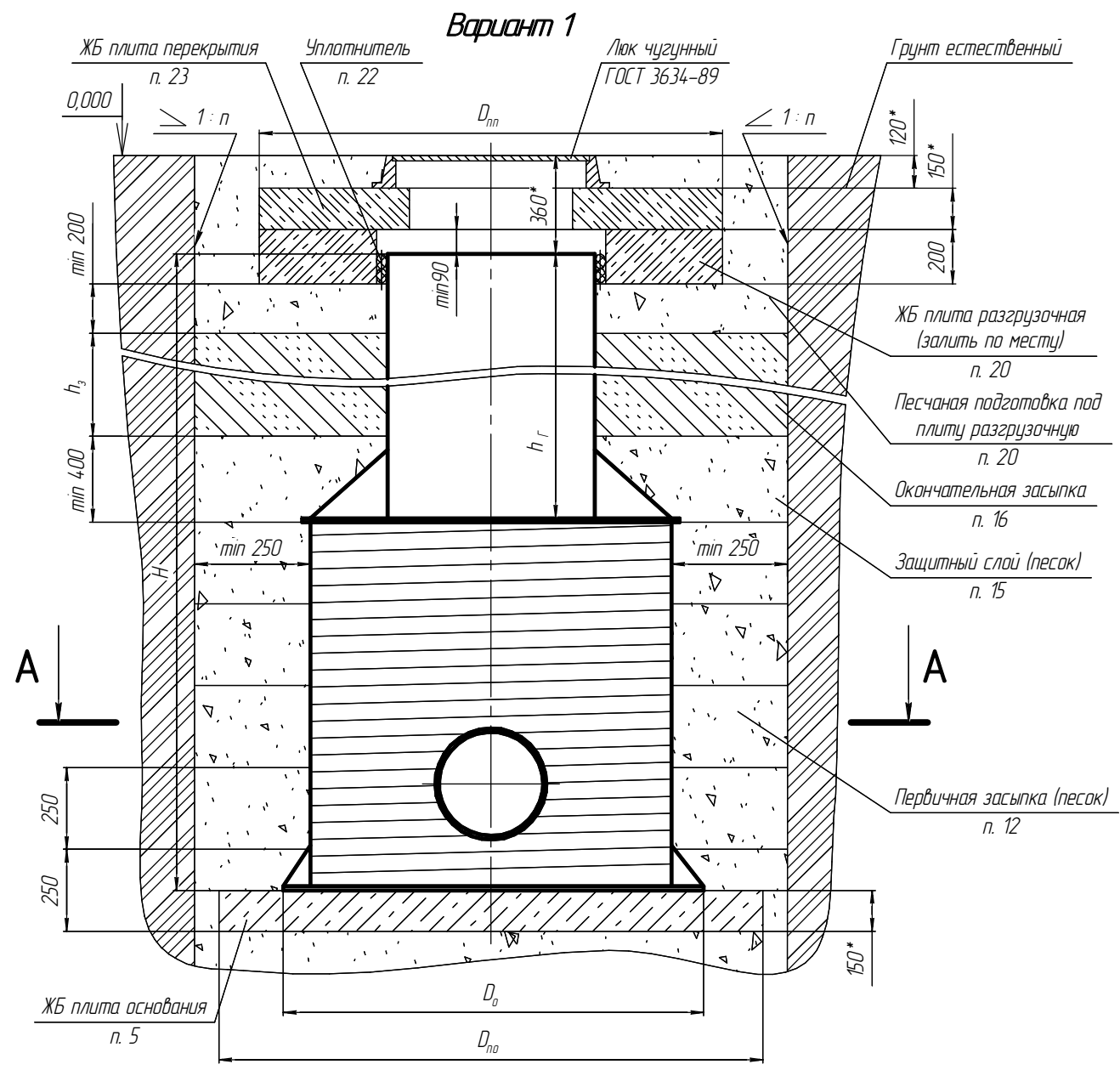


Перв. примен.
Справ. №
Подп. и дата
Взам. инв. №
Инв. № дубл.
Подп. и дата
Инв. № подл.



Изм.	Лист	№ докум.	Подп.	Дата	Рекомендации по монтажу колодцев полимерных	Лит.	Масса	Масштаб
Разраб.								
Пров.						Лист 1	Листов 2	
Т.контр.						ООО "БОРОДИНО-ЮГ"		
Н.контр.								
Утв.								

