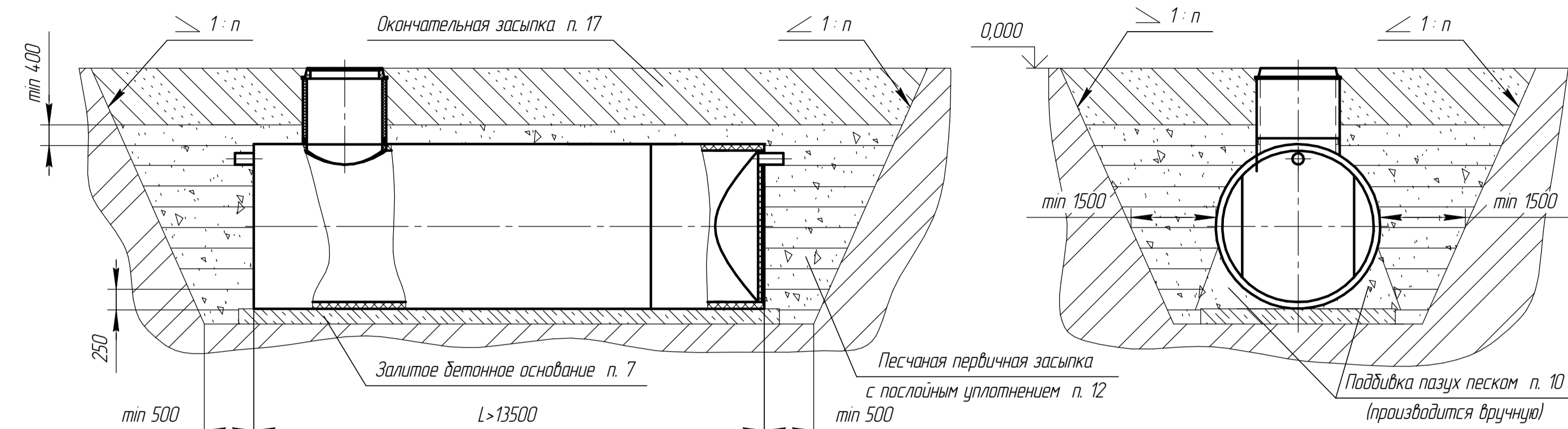
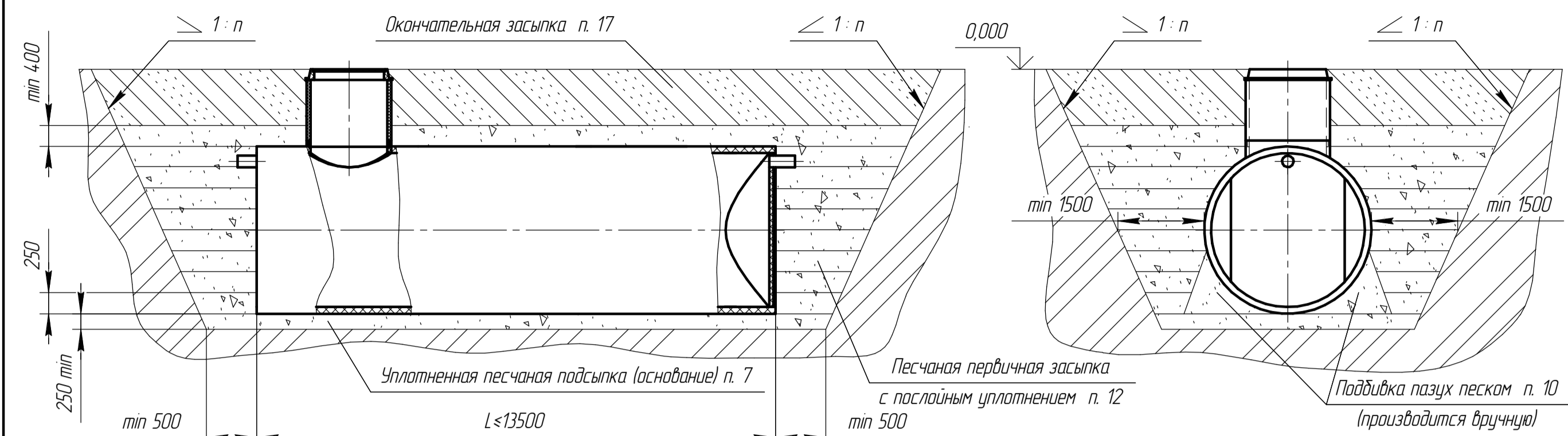
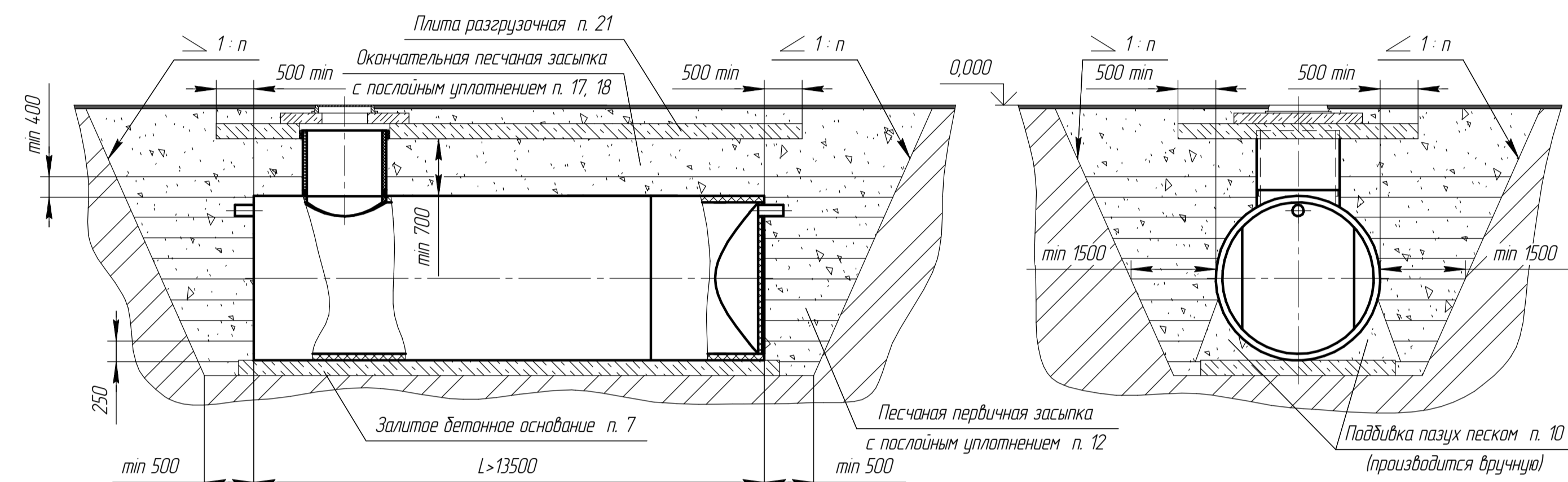
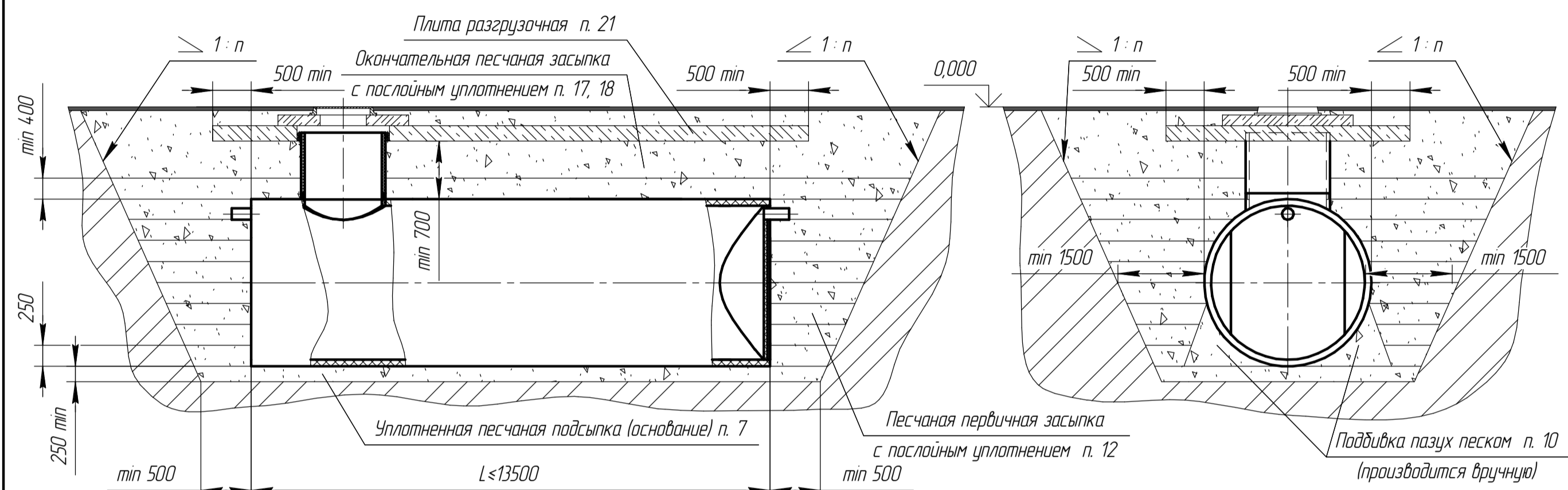


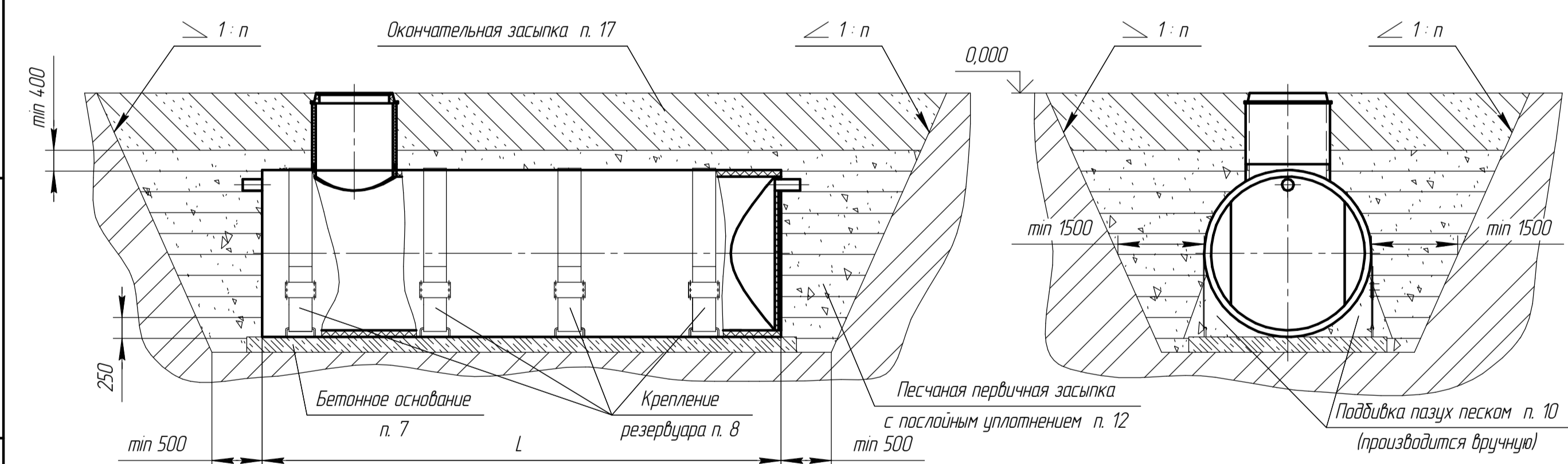
Установка резервуаров "БОРОДИНО-ЮГ" в зеленой зоне вне пределов проезжей части при низком уровне грунтовых вод.



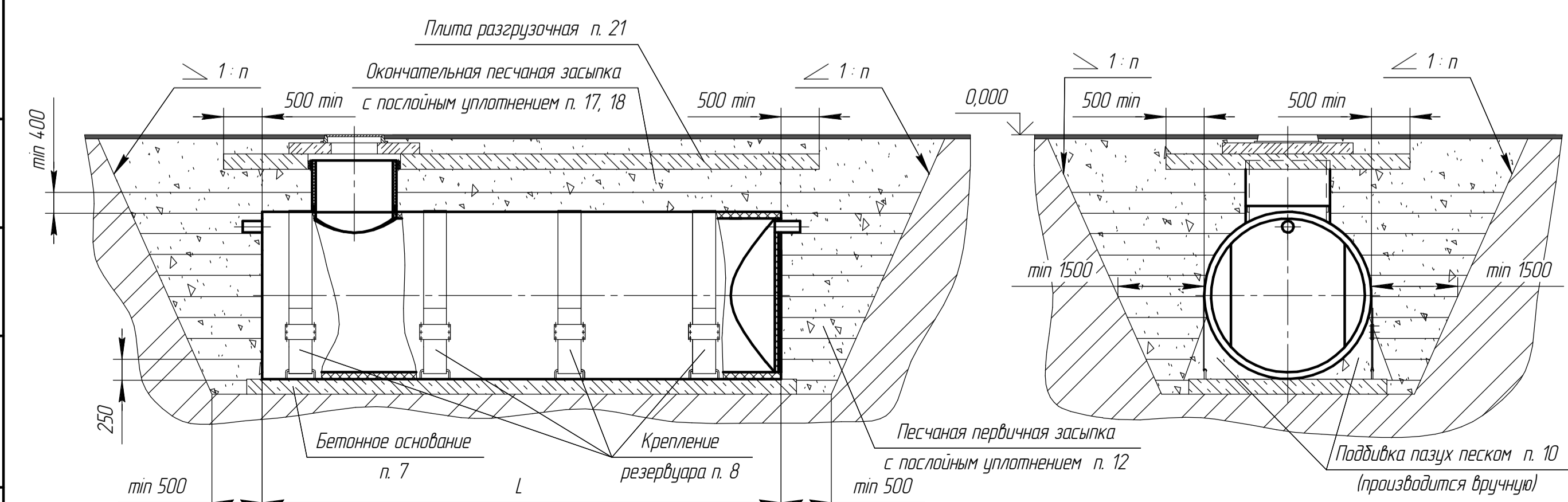
Установка резервуаров "БОРОДИНО-ЮГ" в зоне воздействия трансп. нагрузки при низком уровне грунтовых вод.



Установка резервуаров "БОРОДИНО-ЮГ" в зеленой зоне вне пределов проезжей части в случае высокого уровня грунтовых вод.



Установка резервуаров "БОРОДИНО-ЮГ" в зоне воздействия трансп. нагрузки в случае высокого уровня грунтовых вод.



1. Гидравлические испытания резервуаров Бородино-Юг на герметичность производит согласно СНиП 3.05.04* "Наружные сети и сооружения водоснабжения и канализации". Испытания проводят на ровной горизонтальной площадке. На время проведения испытаний провести мероприятия по недопущению изменения геометрии резервуара при наполнении его жидкостью.
2. Корпус резервуара "Бородино-Юг" в стандартном исполнении изготавливается из полиэтиленовых труб с кольцевой жесткостью SN2. Жесткость корпуса резервуара "Бородино-Юг" при необходимости может быть увеличена.
3. Земляные работы при монтаже резервуаров "Бородино-Юг" и обратной засыпке котлована проводить в соответствии с требованиями проектной документации с учетом СНиП 3.02.01-87 "Земляные сооружения, основания и фундаменты", ВСН 52-96 "Инструкция по производству земляных работ в дорожном строительстве и при устройстве подземных инженерных сетей", ТР 73-98 "Технические рекомендации по технологии уплотнения грунта при обратной засыпке котлованов, траншей, пазух" и другой нормативной документации, с учетом настоящих Рекомендаций.
4. Уклон боковых стенок котлована определяет лицензированная проектная организация и устанавливает в проектной документации. Уклон должен обеспечивать возможность безопасного проведения монтажных работ.
5. Выбор конкретной схемы монтажа резервуара "Бородино-Юг", расчет основания и креплений резервуара производит лицензированная проектная организация и устанавливает в проектной документации.
6. При монтаже резервуаров "Бородино-Юг" общей длиной более 13,5 метров в основании резервуара целесообразно залить железобетонную монолитную плиту.
7. Основание выровнять по горизонтали в продольном и поперечном направлениях, песчаное основание уплотнить, степень уплотнения не ниже 0,95 по Проктору.
8. Обеспечить крепление резервуара "Бородино-Юг" к бетонному основанию согласно расчету.
9. Очистить котлован от строительного мусора и прочих инородных предметов.
10. Произвести засыпку и подбивку вручную пазух вокруг резервуара "Бородино-Юг". Подбивку производить послойно, уплотнение слоев производить ручным инструментом, исключая возможные повреждения корпуса резервуара.
11. Подбивку пазух производить песком. Материал подбивки не должен содержать строительного мусора, твердых частиц (комков) крупностью более 20 мм и твердых включений (камней и т.п.).

12. Произвести первичную послойную песчаную засыпку котлована вокруг резервуара «Бородино-Юг» с последующей утрямкой каждого слоя до степени уплотнения не менее 0,95 по Проктору. Высота слоев не более 250 мм.
13. Утрямку слоев первичной засыпки производить ручным электроинструментом, исключая возможные повреждения корпуса резервуара «Бородино-Юг».
14. Материал первичной засыпки не должен содержать строительного мусора, твердых частиц (комков) крупностью более 20 мм и твердых включений (камней и т.п.).
15. Утрямку слоев выполнять одновременно с заполнением водой рабочей камеры резервуара «Бородино-Юг».
16. Толщина защитного слоя первичной засыпки над резервуаром должна быть не менее 400 мм.
17. Окончательная засыпка котлована над резервуаром «Бородино-Юг» осуществляется поверх защитного слоя первичной засыпки песком либо местным грунтом, исключая твердые включения размером более 200 мм и строительный мусор.
18. В зоне действия транспортной нагрузки окончательная засыпка котлована над резервуаром «Бородино-Юг» осуществляется только песком.
19. Окончательную засыпку котлована над резервуаром «Бородино-Юг» производить послойно со степенью уплотнения каждого слоя не менее 0,95 по Проктору. Высота слоев не более 350 мм для песка, не более 300 мм для супеси и суглинка, не более 250 мм для глины.
20. Утрямку слоев окончательной засыпки производить ручным электроинструментом, либо иным способом, исключая возможные повреждения элементов резервуара «Бородино-Юг». Запрещается производить утрямку слоев окончательной засыпки с использованием автотранспорта и тяжелой строительной техники!
21. В случае установки резервуара «Бородино-Юг» под проезжей частью над ним следует залить железобетонную разгрузочную плиту. Расчет плиты производит лицензированная проектная организация.
22. Железобетонные и крепежные изделия, люк чугунный, уплотнитель в комплект поставки резервуара «Бородино-Юг» не входят.

| Изм. | Лист | № док. | Подп. | Дата | Лит. | Масса | Масштаб |
|----------|------|--------|-------|------|------|-------|---------|
| Разраб. | | | | | | | |
| Проб. | | | | | | | |
| Т.контр. | | | | | | | |
| И.контр. | | | | | | | |
| Утв. | | | | | | | |

Рекомендации по монтажу КНС

| | | |
|-------------------|--------|---|
| Лист | Листов | 1 |
| ООО "Бородино-Юг" | | |
| Копировал | | |
| Формат А1 | | |